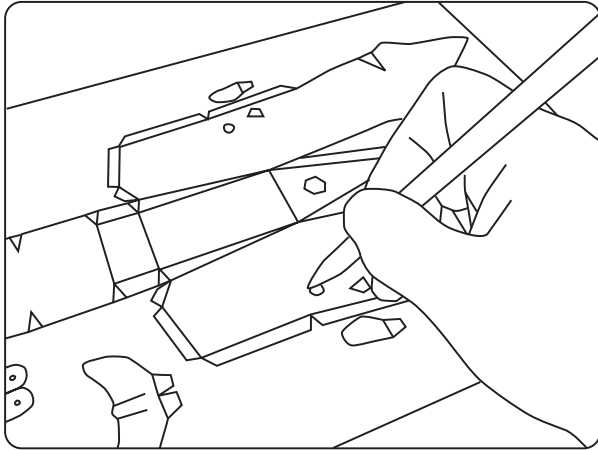
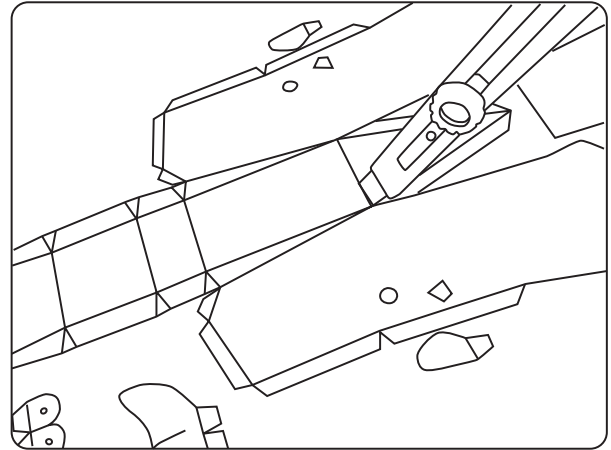


# 可愛い立体ペーパークラフトの作り方

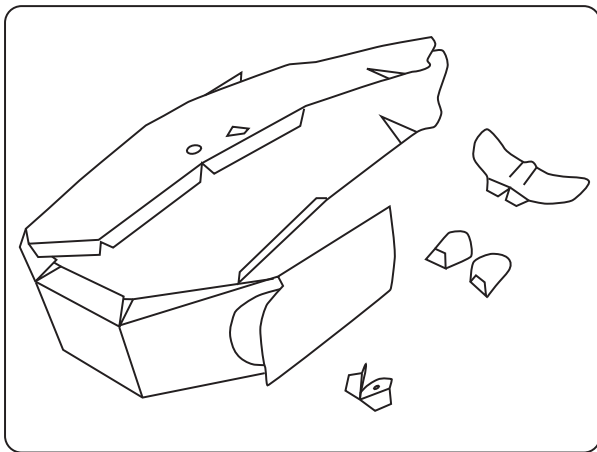
## ・マッコウクジラ



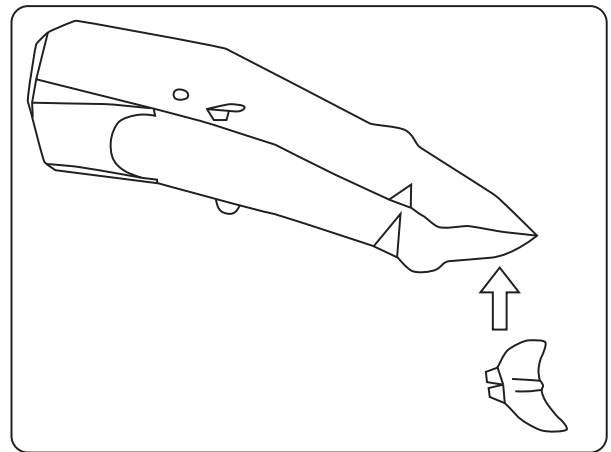
数字の入った所以外を、色鉛筆などで好きな色や模様で型紙に色を塗ります。



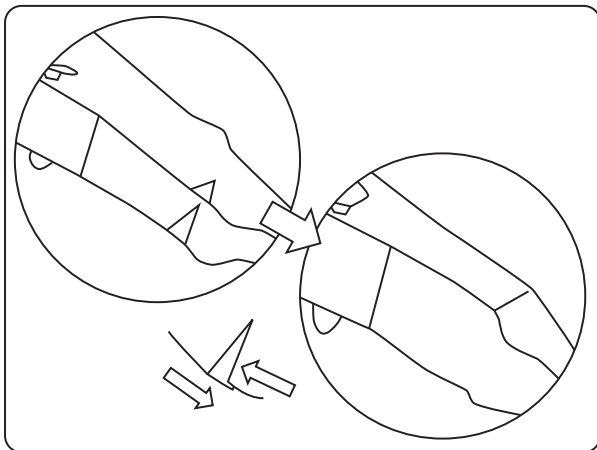
カッターナイフやはさみで部品をていねいに切り抜き、切りこみ線も忘れずに切りこみをいれます。



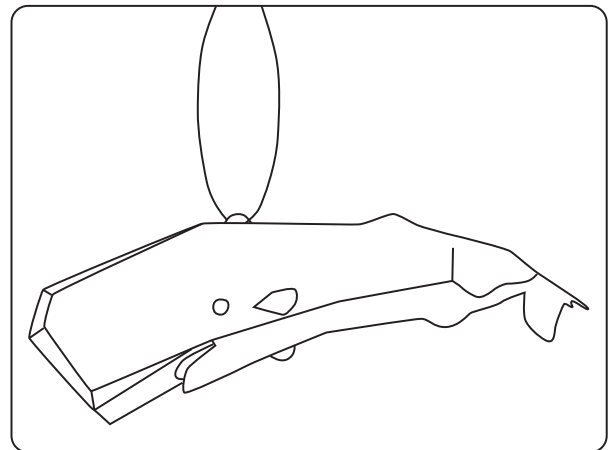
山折り谷折りの指示に従って折り目をしっかりつけます。



のりしろを番号の順に貼り付けます。



三角の部分は切り込みの左右を重ねる様に貼り付けます。



全ての貼り付けが終わったら、押しピンなどで穴をあけ糸をとおして完成です。